



WatchDog para instalaciones fotovoltaicas

Control de la red de alimentación de acuerdo con VDE 0126-1-1

Problema

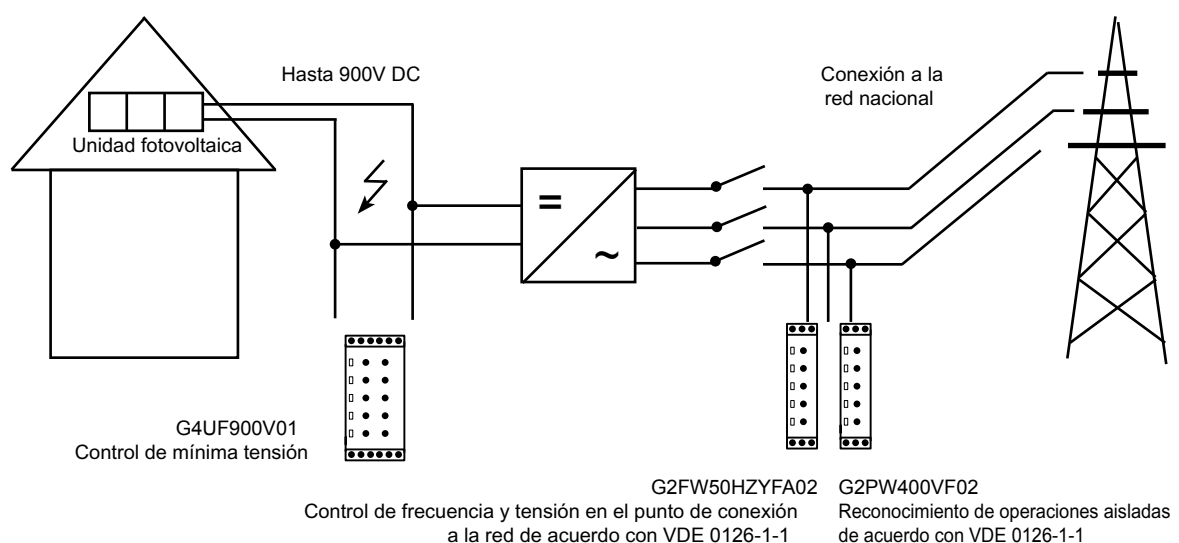
Los gestores de la red no suelen estar en disposición de controlar directamente el sistema de paneles solares conectados a la red nacional de energía pero, sin embargo, deben garantizar en todo momento la cantidad y la calidad de la energía aportada a la red. Deben asegurar asimismo la desconexión de los suministradores privados de la red de modo seguro y aislado con objeto de evitar un retorno incontrolado y peligroso de la tensión generada.

Objetivo

Según DIN VDE 0126-1-1 se requiere un sistema de conmutación independiente capaz de controlar la aportación a la red de 230/400 V desde las instalaciones fotovoltaicas, de biogas o de ciclo combinado. Debe ser posible desconectar de la red los pequeños generadores de energía antes de 200 ms cuando el consumidor o el dispositivo de protección deseen interrumpir la conexión. Los controles de tensión, frecuencia y reconocimiento de las operaciones de servicio son los requisitos más demandados en los puntos de conmutación automática..

Solución

El relé de control y frecuencia G2FW50HZYFA02 cumple con lo especificado por VDE 0126-1-1 y, por ello, puede utilizarse en los puntos de conmutación automática entre los generadores de energía y la red nacional de baja tensión. Con el G2PW400VF02, TELE proporciona un dispositivo para el reconocimiento de una operación aislada según VDE 0126-1-1. Los WatchDogs de TELE aseguran que el control necesario se consiga de forma independiente del inversor, con aparatos seguros y protegidos contra manipulación.



Módulos



G2FW50HZYFA02
Art.No. 2390910



G2PW400VF02
Art.No. 2390515